

SPACEMAKER KOMBISTÖD



BRUKSANVISNING

Studera denna bruksanvisning noggrant innan ni börjar använda ståstödet.

Om ni har några frågor rörande användningen eller underhållet av ert nya ståstöd och inte hittar svaren i bruksanvisningen kontakta oss.

Endast personal som läst och förstått instruktionerna för användning och underhåll, som beskrivs på följande sidor, får använda ståstödet.

Spacemakers kombistöd är utvecklat för effektiv förflyttning samt ståträning både på institution och i hemmiljö.

Med kombistöd erhålles en nyttig belastning av skelettet, samtidigt som mag – och lungfunktion samt blodcirkulation förbättras.

Högsta brukarvikt 120 kg.

SPACEMAKER KOMBISTÖD

INNEHÅLLSFÖRTECKNING

Allmän beskrivning	1
Innehållsförteckning	2
Användningsområde	3
Uppackning/Montering	3
Kombistödets delar	3
Inställning av kombistödet	4
Inställning av vinsch	4
Inställning av överdel	4
Inställning knästödet	5
Handtag	5
Brukarreglage kombistödet	5
Handkontroll	5
Nödstopp	5
Nödsänkning	5
Användning av kombistödet	6
Placering av sele	6
Placering av kombistödet	6
Lyft av brukaren	6
Sänkning av brukaren	6
Säkerhetsinstruktioner	7
Underhåll	7
Laddning batterier	8
Teknisk specifikation	8
Garanti	8
CE - märkning	9
Sprängskiss	9
Förklaring sprängskiss	10

SPACEMAKER KOMBISTÖD

ANVÄNDNINGSSOMRÅDE

Spacemaker kombistöd är avsedd för, efter ordination av behörig personal, förflyttning och/eller ståträning på både institution och i hemmiljö. Uppresning/sänkning i kombistödet bör aldrig göras av brukaren själv.

UPPACKNING/MONTERING

Spacemaker Kombistöd levereras komplett monterat och behöver endast rullas ut ur emballaget.

Ladda batterierna minst 12 timmar innan ståstödet används första gången.

KOMBISTÖDETS DELAR

Kombistödet består av



SPACEMAKER KOMBISTÖD

INSTÄLLNING AV KOMBISTÖDET



INSTÄLLNING AV VINSCH

Kör upp vinschen med handkontrollen till sitt översta läge. Rätt position är det när lyftöglorna hamnar 3 - 5 cm under den skinnklädda överdelen..
Höjdinställningen av vinschen görs med dess justeringsratt

INSTÄLLNING AV ÖVERDEL

Justera överdelen så att brukaren har möjlighet att, vid behov, få stöd för sina armar.

Inställningen sker genom att lossa de två rattarna.

Eftersom överdelens vikt är utbalanserad med en gaskolv är det enkelt att höjjustera denna. Efter inställning till önskad höjd spänns rattarna åter.

Överdelen kan horisontellt justeras genom att dess rattar lossas. Efter justering dras dessa låses dessa åter.

SPACEMAKER KOMBISTÖD

INSTÄLLNING AV KNÄSTÖD

Höjd/djupleds inställningar av knästödet görs med respektive justeringsratt/knapp

HANDTAG

Kombistödet handtag består av en övre och en undre del. Den övre delen är avsedd för brukaren och den undre för vårdgivaren.

BRUKARREGLAGE KOMBISTÖDET

HANDKONTROLL

Höjning/sänkning av vinsch samt manövrering av benspridningen sker med hjälp av handkontrollen.

Handkontrollen har 4 knappar. De två övre manövrerar den elektriska vinschen och de två undre manövrerar benspridningen ut och in.

Handkontrollen har på sidan också ett uttag för anslutning av batteriladdaren.



NÖDSTOPP

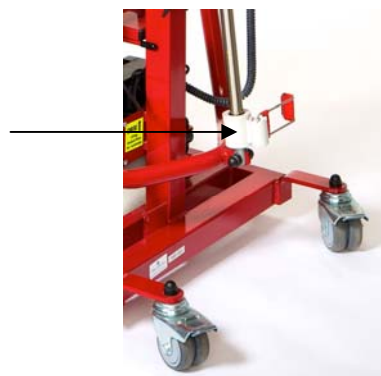
Kombistödet är försedd med ett nödstopp. När knappen trycks in bryts strömmen och höjning/sänkning samt reglering av benspridningen stoppas omgående. Nödstoppet återställs genom att knappen dras ut.



NÖDSÄNKNING

Skulle vinschen stoppas på grund av elektriskt fel kan den alltid sänkas med nödsänkingsrelaget.

Hastigheten på nödsänkningen regleras med spaken. För att ha kontroll över nödsänkningen bör spaken släppas försiktigt. Denna funktion bör testas innan kombistödet tas i bruk.



SPACEMAKER KOMBISTÖD

ANVÄNDNING AV KOMBISTÖDET

PLACERING AV LYFTSELE (STANDARD)

Placera lyftselen under stussen på brukaren.

PLACERING AV KOMBISTÖDET

Kör fram kombistödet framför brukaren och justera höjdställningen. Använd skalan, på stolpen, för att notera de personliga inställningarna.

Brukarens fötter placeras på bottenplattan i läge så att knäna vilar mot knästödet. Justera knästödet vid behov.

Bromsa hjulen på stödet. Utnyttja elektrisk benspridning om behov finns (OBS benen skall vara i sitt yttersta eller innersta läge).

LYFT AV BRUKAREN

Vinschen sänks till sitt nedersta läget med hjälp av handkontrollen. Lyftsels bärremmar skall krokas på vinschens lyftöglor så långt in som möjligt.

Lyftet kan nu påbörjas med hjälp av handkontrollen. Det är viktigt att brukaren har en svagt bakåtlutad överkropp för att behålla selen i rätt position. När brukaren är i upprätt ställning skall ben och överkropp vara i en lodrätt linje.

Om ej önskad kroppshållning erhålles, sänk ner brukaren och ändra inställningen.

Brukaren är nu redo att ståtränas eller förflyttas.

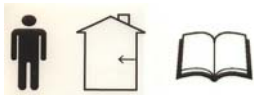
SÄNKNING AV BRUKAREN

Vid sänkning av brukaren kör fram kombistödet till stol, säng eller toalett. Utnyttja den elektriska benspridningen om behov föreligger (benen skall vara i sitt yttersta eller innersta läge.. Bromsa hjulen och börja sänkningen med hjälp av handkontrollen.

SPACEMAKER KOMBISTÖD

SÄKERHETSINSTRUKTIONER

- Använd inte kombistödet innan denna bruksanvisning har lästs igenom.
- Maximal brukarvikt för kombistödet är 120 kg
- Lämna inte brukaren i stående ställning obevakad
- Vid uppresning/sänkning skall hjulen vara bromsade och stödet korrekt inställt.
- Inga manuella höjjusteringar får göras med brukaren i upprest läge. Kontrollera att alla vridrattar är åtdragna.
- Försäkra er om att kombistödet kan flyttas, höjas och sänkas utan att brukaren riskerar att klämmas.
- Se till att brukaren håller i handtagen vid uppresning/sänkning för att eliminera klämrisken.
- Vårdaren skall inte ha händer/fötter placerade på någon del av stästödet vid uppresning/sänkning.
- Benspridningen skall alltid vara i sitt innersta eller yttersta läge.
- Kombistödet är försett med ett nödstopp som bryter all ström och direkt stoppar höjning/sänkning av vinschen samt benspridningen.
- Om vinschen av någon anledning stoppas används nödsänkningen för att hissa ner brukaren. Hastigheten på nödsänkningen regleras genom spakens läge. Testa denna funktion innan stödet tas i bruk.
- Kombistödet får inte användas med batteriladdaren ansluten till eluttag.
- Kombistödet är endast för inomhusbruk. Batteriladdaren får ej användas i våtutrymmen.
- Kombistödet får inte användas på annat sätt än vad som beskrivs i denna manual.
- Producentansvar för CE-märkningen bortfaller vid modifiering.



Läs bruksanvisningen
Endast för inomhusbruk



Varning klämrisk

UNDERHÅLL

Det normala underhållet består i att man kontinuerligt okulärbesiktat kombistödet med avseende på förslitningar. Var speciellt noggrann med kontrollen av bärsele och vinsch.

Kombistödet kan rengöras/avtorkas med normala rengöringsmedel även alkoholbaserade, dock ej polstringen på knästöden.

SPACEMAKER KOMBISTÖD

LADDNING AV BATTERI

Batterierna laddas med medföljande batteriladdare via uttag i handkontrollen. Laddningstid 12 timmar. En ljudsignal hörs när batterierna behöver laddas. Batterierna kan inte överladdas varför man kan ha som rutin att alltid låta ståndet laddas över natten.

TEKNISK SPECIFIKATION

Avsedd för personer längd	ca 160 - 200 cm
Max brukarvikt	120 kg
Bredd	59 cm (85 cm vid största benspridning)
Djup	87 cm
Höjd	Ståplatta/Armstöd 103 - 120 cm Golv/Topp handtag 120 - 137 cm
Stativ	Lackerade respektive förnicklade stålrör
Bottenplatta	Lackerad stålplåt med halkskydd
Överdel	Vävplastöverdragen foam.
Knästöd	Coated cellgummi
Sele	Textilväv
Batteri	Laddbart 2 x 12 V (Slutna blybatterier)

Materialåtervinning

Överdel samt bottenplatta, bordskiva och gummiskydd	Brännbart avfall
Styrbox och ställdon	Elektronikavfall
Batteri	Batteriinsamling
Stativ, knästöd, mm	Metallavfall

Rätten till konstruktionsförändringar utan tidigare meddelande förbehålles.

GARANTI

Kebo garanterar att produkten är fri från tillverknings- och materialfel upp till två år från leveransdatum. Garantitiden på knästödets gummiskydd är 6 månader. Denna garanti begränsar sig till utbyte av returnerade felaktiga delar.

Kebo tar inte ansvar för kostnader, obehag eller skador orsakade av felaktig användning av utrustningen. Visar produkten tecken på onormal slitage beroende på felaktig användning eller på felaktiga rutiner gäller inte denna garanti. Garantin gäller inte heller kosmetisk åverkan eller övrigt normalt slitage.

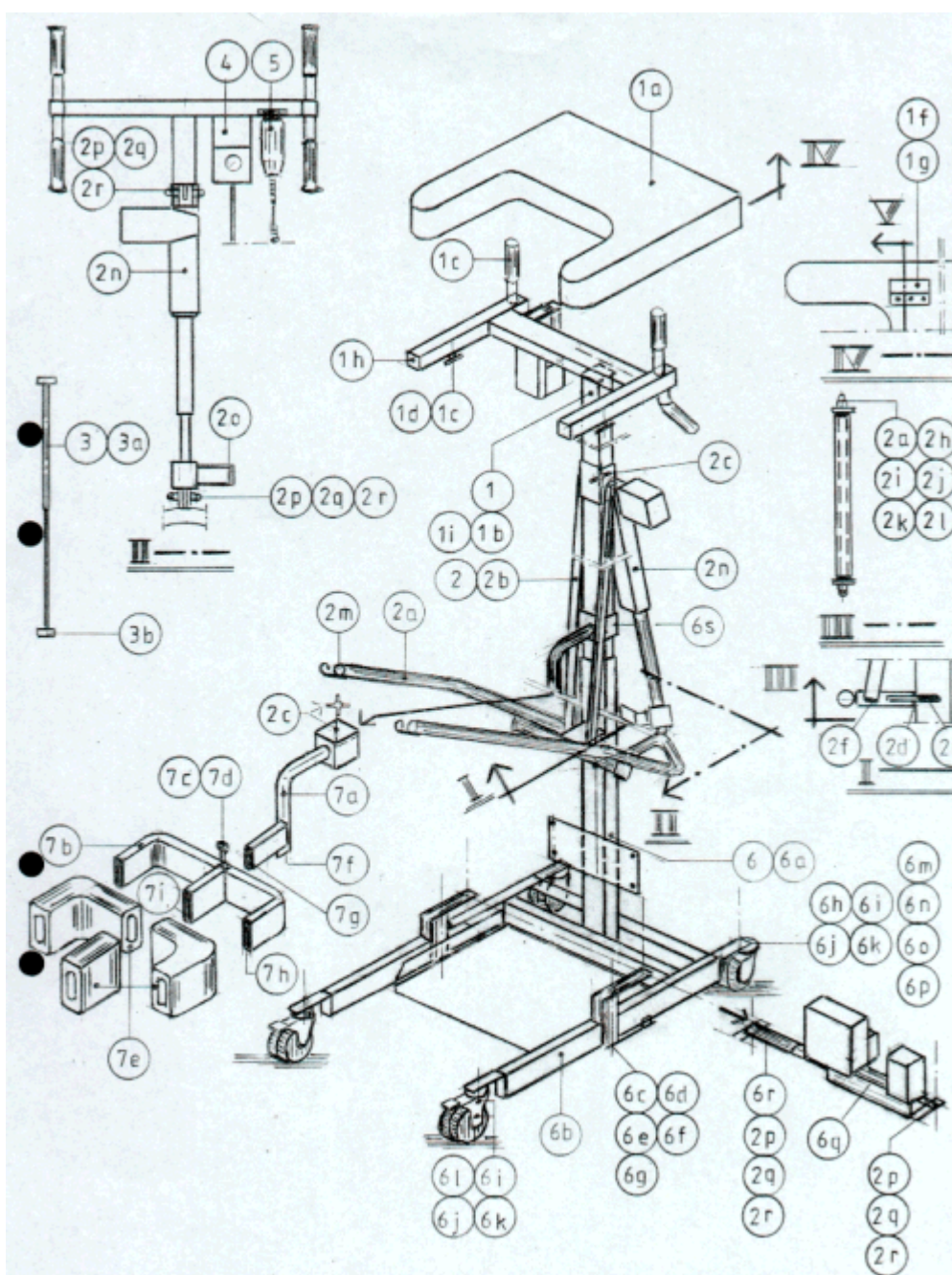
SPACEMAKER KOMBISTÖD

CE MÄRKNING



CE märkt enligt MDD 93/42EEC produktklass 1

SPRÄNGSKISS



SPACEMAKER KOMBISTÖD

FÖRKLARING SPRÄNGSKISS

Pos	Detalj	Antal	Pos	Detalj	Antal
1	Överdel komplett	1	5	Handkontroll	1
a	Skiva skinn	1	a	Laddare	1
b	Stativ överdel	1	b	Laddare England	1
c	Handtag gummi	4	6	Underdel komplett	1
d	Stjärnratt M8x15	2	a	Stativ underdel	1
e	Bricka 9x25x1,5	2	b	Arm svängbar	2
f	Fäst beslag	2	c	Mutterhatt	2
g	Tråskruv 5x20	6	d	Bult M10x140	2
h	Ändplugg 30x30	4	e	Bussning 30x20	4
i	Nivåskala	1	f	Bussning 20x14x10	4
2	Vinsch komplett	1	g	Rör L-121	2
a	Lyftarm	1	h	Dubbelhjul svängbart	2
b	Fäste	1	i	Mutterhatt	4
c	Stjärnratt M10x30	1	j	Bult M10x35	4
d	Ändplugg 70x20	1	k	Mutter M10x35	4
e	Ändhuv 8x30	2	l	Dubbelhjul svängbart låsbart	2
f	Ändplugg 20x20	4	m	Batteri elektronik	1
g	Mutterhatt	2	n	Batteri	2
h	Bult M8x382	1	o	Skruv M4x16	4
i	Bussning 30x20	2	p	Mutter M4	4
j	Bussning 20x14x8	2	q	Ställdon (motor) Benspridning	1
k	Rör L-350	1	r	Kolvförlängare	1
l	Mutter M8 Lockning	1	s	Stjärnratt M10x20	2
m	Ändplugg 32	2	7	Knästöd komplett	1
n	Ställdon (motor)	1	a	Fäste knästöd	1
o	Frikopplingsarm	1	b	Knästödsbygel	1
p	Mutterhatt	2	c	Inställningsbult	1
q	Bult M10x40	2	d	Mutter M12	1
r	Mutter M10 Lockning	2	e	Gummihylsor	3
3	Gasfjäder komplett	1	f	Ändplugg 32	1
a	Gasfjäder 200 N	1	g	Ändplugg 40x20	1
b	Styrning	2	h	Ändplugg 60x20	2
4	Nödstop		i	Ändplugg 45x25	1