

FOLLO STABILIS ARM TRAINER



We congratulate you on choosing a Follo Stabilis product. This instruction information makes it possible for you to take full advantage of the product from the first day in use. Please read these instructions carefully before taking the product into use.
Contents: Check list, unpacking/Installation, safety information, how to use, maintenance instructions, technical specifications and spare parts list

ORDER NO.:	_____
COLOUR:	_____
SERIAL NO.:	_____

FUNCTION TEST:	<input type="checkbox"/> Surface: No damages
<input type="checkbox"/> Bottom frame: Wheels, Screws, plastic parts	<input type="checkbox"/> Labels: Serial number
<input type="checkbox"/> Crank: Securing the pin hole	
<input type="checkbox"/> Top frame: Surface, screws, plastic parts	ENCLOSED:
<input type="checkbox"/> Glide tube: Welding, surface, Silicon grease	<input type="checkbox"/> Instructions
<input type="checkbox"/> Adjusting handle	<input type="checkbox"/> Screws

ASSEMBLED (date/sign.):	_____
-------------------------	-------

END CONTROLLED (date/sign.):	_____
------------------------------	-------

PACKING CONTROL: (date/sign.):	_____
--------------------------------	-------

FOLLO FUTURA AS - POSTBOKS 112 - 1430 ÅS - NORWAY
WWW.FOLLO-FUTURA.NO

Formålet med treningen

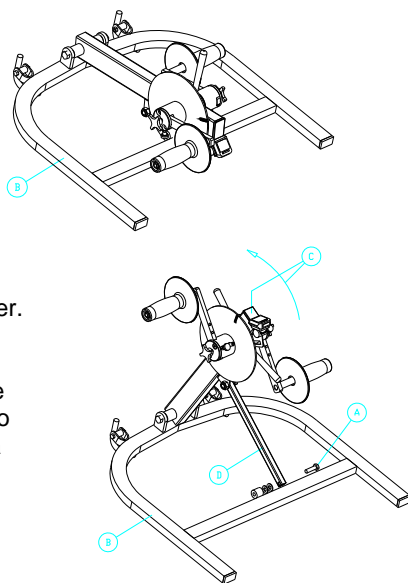
Armtreneren er beregnet for sirkulasjonstrening. Den kan brukes stående på bord/gulv eller hengende i ribbevegg. Velg en belastning som pasienten klarer å anvende i minst 15 minutter. Roter med jevne bevegelser og sørg for at bevegelsen blir så stor som mulig. Les av tid og distanse på telleren.

Sikkerhetsinformasjon

- Sørg for at ingenting kan komme i klemme, og at håndtak løper lett og er ordentlig festet.
- Prøv alltid alle funksjoner selv, og la pasienten selv teste alle funksjoner før produktet leveres ut til egentrening.

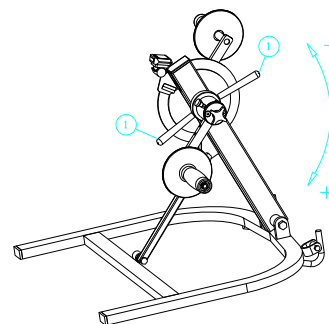
Utpakking/montering

- Vær forsiktig ved åpning av emballasjen. Kniv eller skarpe gjenstander skal **IKKE** brukes da det kan skade apparatet. Sjekk at apparatet ikke har transportskader.
- Legg apparatet på gulvet slik tegningen viser. ta ut skruen (A). Stå på rammen (B) og løft apparatstammen (C) opp til skråstøtten (D) passer. Sett i skruen (A) igjen. Det skal ikke være skive på utsiden av skråstøtten, men to skiver mellom skråstøtten og festet (se også deletegningen).



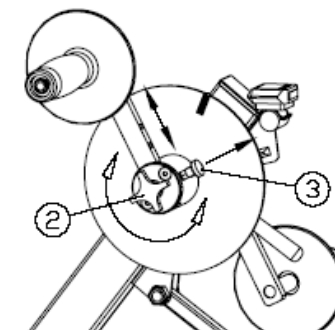
Betjeningsveiledning

1. **Bruk:** Armtreneren er beregnet for bruk stående på et bord eller hengende i en ribbevegg. Den som skal trene kan sitte eller stå foran apparatet. Sørg for at står/henger stødig.

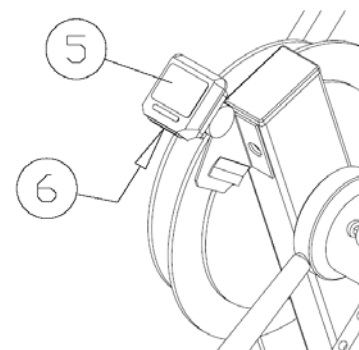


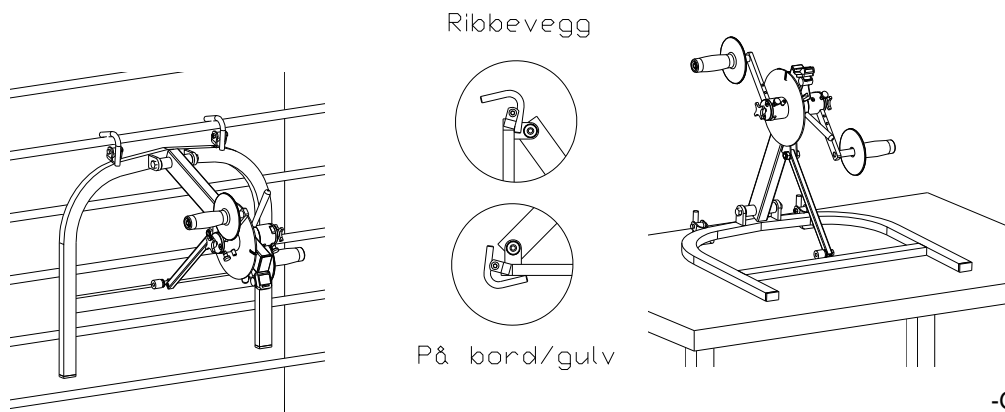
2. **Innstilling av motstanden:** Motstanden innstilles med håndtaket (1). Ved å stramme håndtaket med klokken øker motstanden, og ved å løsne håndtaket mot klokken minskes motstanden.

3. **Justering av håndtak:** Lengden på håndtakene kan justeres ved å først løsne rattet (2). Deretter trekkes låsetappen (3) ut samtidig som håndtaket skyves ut/inn til ønsket posisjon. Sørg for at tappen (3) treffer et hull og låser igjen. Stram deretter til rattet (2).



4. **Telleren:** Telleren (5) er en sykkel-computer. Den registrerer selv når man begynner å trene, og slås på automatisk (med samme funksjon som sist ble brukt). Med knappen i underkant (6) på sykkel-computeren skifter man mellom de ulike funksjonene: Distanse, tid, hastighet, klokke og auto (som skifter jevnlig mellom alle funksjoner). Holder man knappen (6) lenge inne nullstilles tid og distanse (ikke klokken). Computeren slår seg automatisk av etter en tid uten bruk. Les mer om sykkel-computerens funksjoner i bruksanvisning som følger med denne.





Er motstanden ujevn kontrolleres bremsebelegget (pos 29 på deletegningen). Har dette løsnet må det skiftes.

Dersom disse rådene ikke hjelper, eller det er andre feil eller mangler så må forhandler kontaktes for å skaffe deler eller bestille service.

NB! Produsentansvaret for CE - merkingen faller bort ved enhver egen modifisering.

Ekstrautstyr

- Støtteskive for håndtak.
- Hanske for håndtak
- Pedaler
- Gulvplater

5. Bruk i ribbevegg eller på bord/gulv: Apparatet er beregnet til bruk både i ribbevegg og på gulv/bord. Fremre feste/fot på rammen er som tegningen over viser en plastbelagt krok som brukes både til oppheng i ribbevegg og som fot på bord/gulv.

Vedlikehold/ettersyn

Apparatet kontrolleres jevnlig for skader, slark og mangler. Dersom det oppdages skader eller mangler skal ikke apparatet brukes før disse er utbedret.

Feilsøking

- Teller / computer:
Desom telleren ikke virker (ingen tegn i displayet) skal man først kontrollere batteriet. Dersom telleren virker men ikke teller kontrolleres det om den sorte giveren på den største forniklede skiven (pos 28 på deletegningen) sitter på plass. Kontroller også at åpningen mellom den sorte giveren og sensoren (som sitter rett under computeren) er riktig når de passerer hverandre. Denne skal være 2 til 4 millimeter (maksimalt 5 millimeter). Avstanden kan justeres ved å bøye lett på platen sensoren sitter festet i. Se også i heftet som fulgte med computeren.
- Bremsemotstand:
Dersom det ikke oppnås bremsemotstand eller motstanden ikke fungerer riktig kan det være at håndtaket er stilt mye (flere omdreininger) i feil retning. Skru håndtaket i klokkeretningen til det oppnås kraftig motstand. Deretter justeres det til ønsket motstand.

Tekniske spesifikasjoner

Vekt:	8,3 kg	Høyde:	45 cm	Bredde:	59,5 cm	Lengde:	56 cm
-------	--------	--------	-------	---------	---------	---------	-------

Gjenvinning

Dette apparatet består hovedsaklig av stål og plast. Ved kildesortering skal håndtak og plastdeler leveres som spesialavfall. Resten av apparatet kan leveres som metall.



"CE" merket indikerer at dette produktet samsvarer med de europeiske krav til sikkerhet, helse og miljø.

Målet med träningen

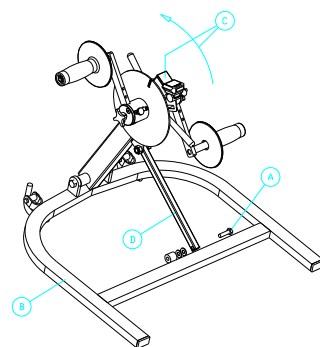
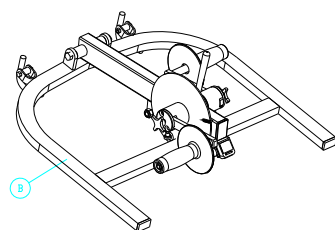
Armtränaren är avsedd att användas för cirkulationsträning. Den kan användas stående på ett bord eller hängande i ribbstol. Välj en belastning, som brukaren klarar att använda i minst 15 minuter. Roterar med jämna rörelser och se till, att rörelserna blir så stora, som möjligt. Läs av tid och distans på räknaren.

Säkerhetsinformation

- Se till, att ingenting kan komma i kläm och att handtagen går lätt och är ordentligt fastsatta.
- Pröva alltid alla funktioner själv. Låt sedan brukaren testa alla funktioner innan apparaten lämnas för självträning.

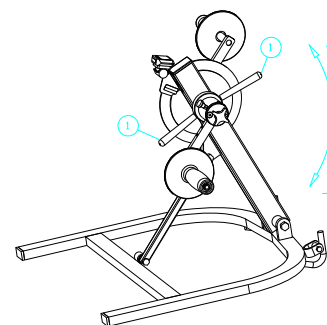
Uppackning

- Var försiktig vid öppning av emballaget. Kniv eller vassa verktyg ska **INTE** användas, då det kan skada apparaten. Kontrollera, att apparaten inte är transportskadad
- Lägga apparaten på golvet, som teckningen visar. Drag ut skruven (A), stå på ramen (B) och lyft upp apparatstammen (C) så att snedstaget (D) passar in. Sätt i skruven (A) igen. Det ska inte vara någon bricka på utsidan av snedstaget, men två brickor mellan snedstaget och fästet (se också sprängskissen).



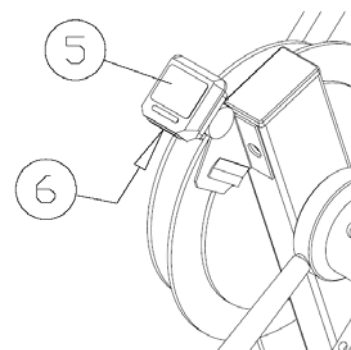
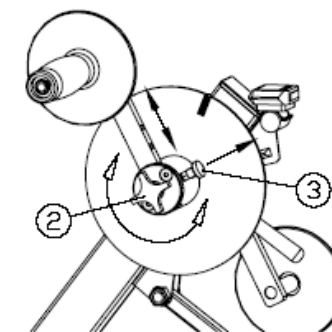
Bruksanvisning

1. Användning Armtränaren är avsedd att användas stående på ett bord eller hängande i ribbstol. Brukaren kan träna sittande eller stående framför apparaten. Se till, att apparaten står/hänger stadigt.

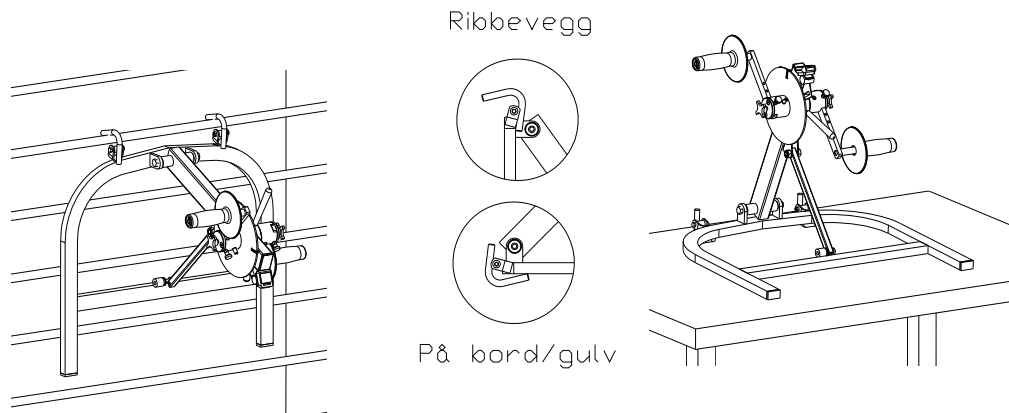


2. Inställning av motståndet: → Motståndet regleras med handtaget (1). Genom att vrida handtaget medsols, ökas motståndet och minskas genom att vrida handtaget motsols

3. Justering av handtagen:
Handtagets längd kan justeras genom att först lossa ratten (2). Därefter dras låstappen (3) ut samtidigt som handtaget skjuts ut/in till önskad position. Se till, att låstappen (3) går i ett hål och låser igen. Skruva därefter åt ratten (2).



4. Räknaren: Räknaren är en cykeldator. Den registrerar själv när man börjar träna och slås på automatiskt (med samma funktion, som senast användes). Med knappen i underkant (6) på räknaren skiftar man mellan de olika funktionerna distans, tid, hastighet, klocka och auto (som skiftar regelbundet mellan samtliga funktioner). Håller man knappen (6) inne länge, nollställs tid och distans (inte klockan). Räknaren slår automatiskt av efter en tid om den inte används. Läs mer om räknarens funktioner i den lilla, separata, bruksanvisningen, som följer med apparaten.



5. Användes på ett bord eller i ribbstol: →.: Apparaten är avsedd att användas på ett bord eller hängande i ribbstol. De främre fästena (som teckningen ovan visar) är plastbelagda krokar, som används till såväl upphängning i ribbstol som stödfötter på bord.

Underhåll/översyn

Apparaten ska kontrolleras regelbundet för skador, glapp och felaktigheter. Om det upptäcks skador eller felaktigheter, ska inte apparaten användas förrän dessa är åtgärdade.

Felsökning

- Räknare:
Om räknaren inte fungerar (inga synliga tecken i displayen), ska man först kontrollera batteriet. Om räknaren visar tecken men inte räknar, kontrolleras om den svarta givaren på den stora, kromade, skivan (pos. 28 på sprängskissen) sitter på plats. Kontrollera också, att öppningen mellan den svarta givaren och sensorn (som sitter rakt under räknaren) är rätt när de passerar varandra. Öppningen ska vara 2-4 m/m (max 5 m/m). Avståndet/Öppningen kan justeras genom att böja lätt på plattan, som sensorn är monterad på. Se också i häftet, som följer med räknaren.
- Bromsmotstånd:
Om det inte uppnås bromsmotstånd eller om motståndet inte fungerar som det ska, kan det bero på att bromshandtaget är ställt för mycket (för många varv) i

fel riktning. Skruva handtaget medsols tills det uppnås kraftigt motstånd. Därefter justerar man till önskat motstånd. Är motståndet ojämnt, kontrolleras bromsbelägget (pos. 29 på sprängskissen). Har bromsbelägget lossnat måste det bytas ut.

Om dessa råd inte hjälper, eller om det är andra fel eller brister, kontaktas Kebo Care Fysio för beställning av reservdelar eller service.

NB! Producentansvaret for CE - märkningen faller bort vid eventuell modifiering.

Extrautrustning

- Stödskiva till handtag
- Funktionsvante

Måttuppgifter

Vikt	8,3 kg	Höjd:	45 cm	Bredd:	59,5 cm	Längd:	56 cm
------	--------	-------	-------	--------	---------	--------	-------

Återvinning

Denna apparat består, till största delen, av stål och plast. Vid källsortering, ska handtag och plastdetaljer deponeras som specialavfall. Resten av apparaten kan deponeras som metall.



"CE" märket innebär, att denna produkt motsvarar europeiska krav på säkerhet, hälsa och miljö.

The purpose of the training

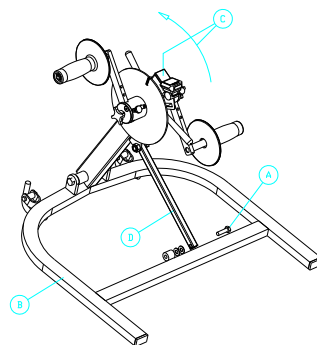
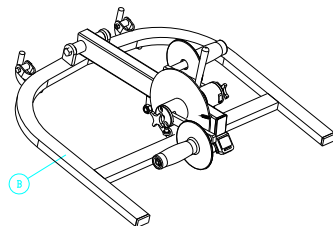
The arm training machine is designed to improve circulation. It can be used standing on a table or on the floor or it can be attached to wall bars. Select a resistance that the patient can keep up for at least 15 minutes. Rotate using even movements. Movements should be extended as far as possible. Read off time and distance on the counter.

Safety information

- Make sure that nothing can be pinched or jammed and that the handles rotate easily and are properly secured.
- Always test the machine's functions yourself and allow the patient to test all functions under supervision before handing out the product for self-training.

Unpacking/assembly

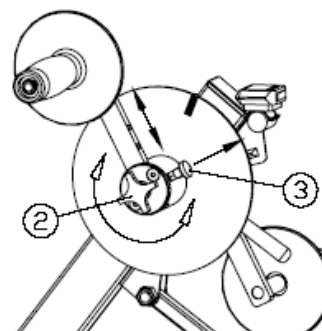
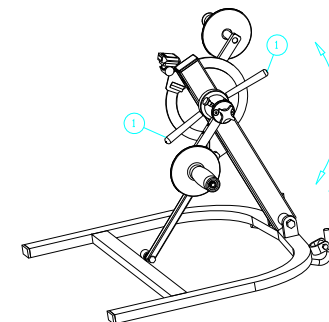
- Take care when removing the machine from its packaging. Do **NOT** use a knife or other sharp instrument as this may damage the machine. Inspect the machine for any transport damage.
- Place the machine on the floor as shown in the drawing. Remove screw (A). Stand on the frame (B) and lift up the main beam (C) until the angled supporting rod (D) lines up with its attachment point. Replace screw (A). Place two washers between the supporting rod and the attachment point. Do not use a washer on the outside of the supporting rod (see drawing).



Guidelines for use

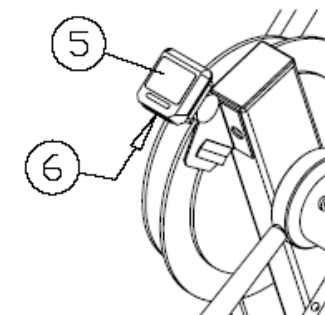
1. The arm trainer machine is designed for use standing on a table or attached to wall bars. The person using the machine may sit or stand in front of the machine. Make sure the machine is properly attached to the wall bars or table and is steady.

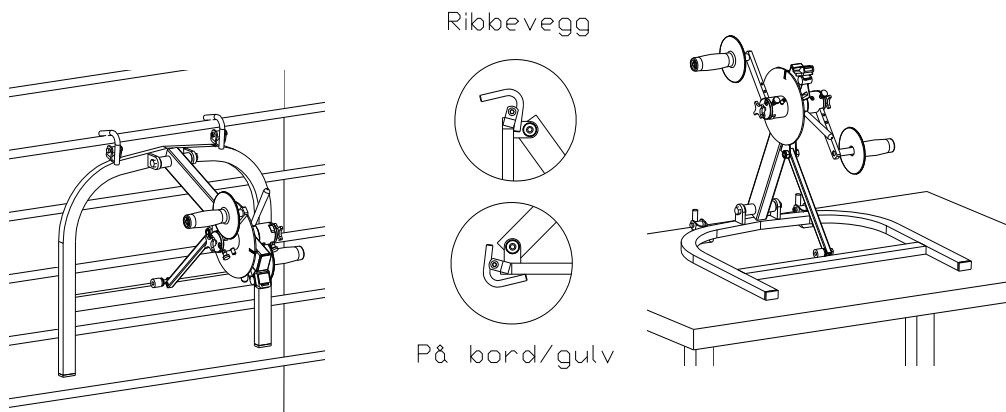
2. Adjusting resistance: → Adjust resistance using the levers (1). Rotating the levers in a clockwise direction increases resistance, and loosening anti-clockwise reduces resistance.



3. Adjusting the handles: The crank throw of the handles may be adjusted by first loosening the knob (2). Pull out the lockpin (3) and push or pull the handle to the required position. Make sure that the lockpin (3) lines up with a hole and replace the lockpin. Tighten the knob (2).

4. Counter: The counter (5) is a bicycle computer. It registers when training starts, and is switched on automatically (at the same function as when it was last used). Use the button (6) on the bicycle computer to switch between the different functions: Distance, time, speed, clock and auto (changes regularly between all functions). Holding down button (6) will clear time and distance (not the clock). The computer will switch off automatically when not in use for a period. Read more about the bicycle computer's functions in the separate instructions for use.





5. Use on wall bars or on table/floor: → The machine is designed for use on wall bars, on a table or on the floor. As shown in the drawing above the forward attachments on the frame are plastic coated hooks which are used either to hang the machine on wall bars or as a feet when using the machine on table or floor.

Maintenance

Inspect the machine regularly for damage, play or missing parts. In the case of damage or other deficiencies, the machine must not be used until it has been repaired.

Trouble shooting

- **Counter / computer:**
If the counter stops working (empty display), check the battery first. If the counter is working, but does not count, check that the black transmitter on the largest nickel plated disc (No. 28 on the parts drawing) is in position. Check also that the opening between the black transmitter and the sensor (immediately below the computer) is correct when they pass each other. The opening must be between 2 and 4 millimetres (maximum 5 millimetres). Adjust the opening by carefully bending the baseplate to which the sensor is attached. See also the folder that accompanied the computer.
- **Brake resistance:**
If no brake resistance is felt or the resistance is not functioning properly, the handle may have been adjusted too far in the wrong direction (several turns). Turn the handle clockwise until heavy resistance is felt. Then adjust to the required resistance. If resistance is uneven, inspect the brake lining (No. 29 on the parts drawing). If the brake lining has loosened, it must be replaced.

If these guidelines fail to rectify the situation or if there are other faults or deficiencies, contact your dealer for replacement parts or for service.

NB! The manufacturer responsibility for CE marking is invalidated if any form of modification is carried out.

Extra equipment

- Comfort discs for handles
- Gloves for handles
- Pedals
- Floor plates

Technical specifications

Weight	8,3 kg	Height:	45 cm	Width:	59,5 cm	Length:	56 cm
--------	--------	---------	-------	--------	---------	---------	-------

Recycling

This machine is comprised mainly of steel and plastic. When separating for recycling, the handles and plastic details must be handled as hazardous waste. The remaining parts of the machine can be handled as metal.



The "CE" mark indicates that this product conforms with European standards for health, safety and the environment.

Herzlichen Glückwunsch zur Wahl eines Follo Stabilis Produkts. Dieses Informationsheft wurde ausgearbeitet, um Ihnen als Benutzer den vollen Nutzen des Geräts zu gewährleisten. Bitte lesen Sie die Anleitung sorgfältig durch, ehe Sie den Seilzugapparat montieren oder in Betrieb nehmen.

Inhaltsverzeichnis

- | | |
|------------------------------|------------------------------|
| - Vorwort/Trainingsanweisung | - Fehlersuche |
| - Sicherheitshinweise | - Zubehör |
| - Auspacken/Montage | - Technische Spezifikationen |
| - Bedienungsanleitung | - Recycling |
| - Pflege und Wartung | - Ersatzteilverzeichnis |

Trainingsanweisung

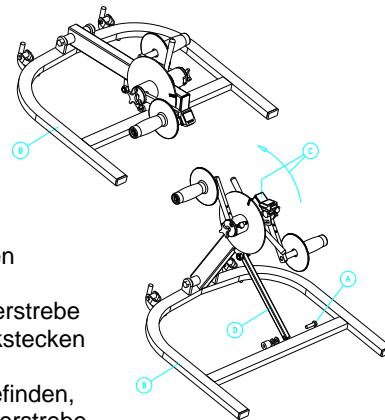
Zweck der Übung ist es die Durchblutung zu fördern. Die Belastung muss so gewählt werden, dass ein Patient problemlos 15 Minuten trainieren kann. Die Arbeit sollte gleichmäßig und patientbezogen mit größtmöglichem Radius erfolgen. Die Anzahl der Umdrehungen und die Zeit werden vom Zählwerk abgelesen.

Sicherheitshinweise:

- Kontrollieren Sie vor jeder Inbetriebnahme, dass das Kurbelwerk leicht läuft und nirgendwo etwas eingeklemmt ist. Prüfen Sie den festen Sitz aller Teile und vergewissern Sie sich, dass evtl. Klettbander gut schließen und haften.
- Selbsttraining sollte erst dann erfolgen, wenn der Patient hinreichend eingewiesen wurde.

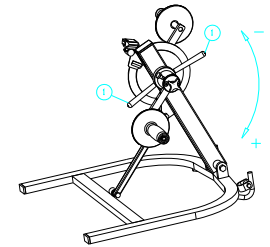
Auspacken/Montage:

- Vorsicht beim Öffnen. **Bitte Verpackung nicht mit Messer** o. ä. aufschneiden. Der Inhalt könnte dabei beschädigt werden.
- Gerät auf eventuelle Transportschäden prüfen.
- Gerät auf dem Boden laut Zeichnung platzieren. Schraube (A) entfernen und mit den Füßen auf dem Untergestell (B) stehend den Geräterahmen (C) anheben bis er mit der Querstrebe (D) zusammenpasst. Die Schraube (A) zurückstecken und befestigen. An der Außenseite der Querstrebe soll sich keine Unterlegscheibe befinden, aber dafür gleich zwei Stück zwischen der Querstrebe und der Befestigung (siehe auch Teilzeichnung).

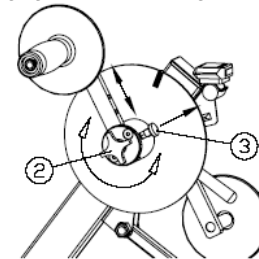


Bedienungsanleitung

1. Benutzung: Der Armtrainer wird stehend auf dem Tisch oder hängend auf z.B. einer Sprossenwand benutzt. Der zu Trainierende sitzt vor und dem Gerät angewandt. Bitte der Standfestigkeit des Geräts vor das Training überprüfen.



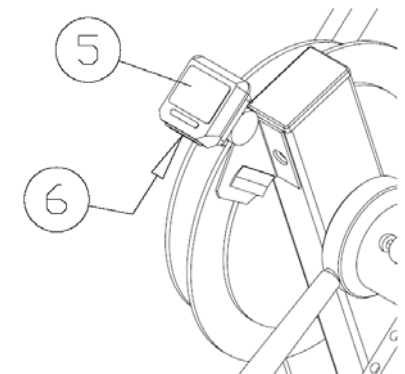
2. Einstellung des Widerstandes: Wählen Sie die Belastung durch Betätigung des Hebels (1) von 0 bis 5. Höchster Widerstand ist 5. In Uhrzeigersinn wird die Belastung höher – gegen den Uhrzeigersinn schwächer.

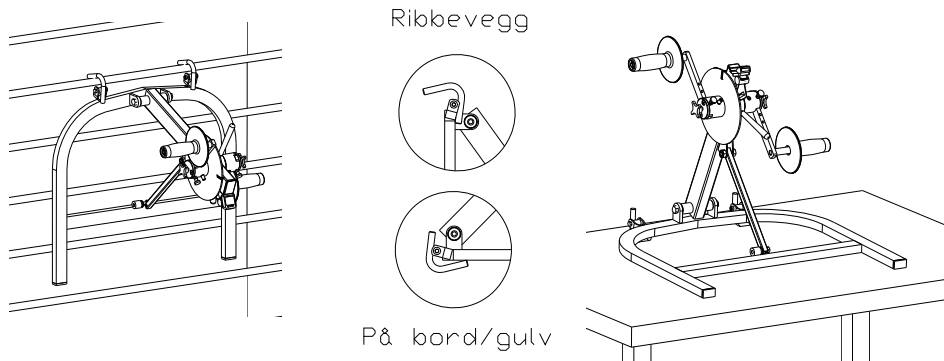


3. Der Radius der Handgriffe kann eingestellt werden:

Lösen Sie den Sterngriff (2) und die Sperre (3) und wählen Sie die gewünschte Schlaglänge. Die Sperre (3) muss wieder einrasten. Den Griff (2) wieder gut anziehen.

4. Das Zählwerk (5): Hier kommt ein üblicher Fahrradcomputer zum Einsatz. Der Computer startet automatisch am Anfang des Trainings (mit der gleichen Einstellung des letzten Nutzers). Durch Betätigung der Programmtaste (6) an der unteren Seite des Computers wird zwischen den verschiedenen Funktionen der Reihe nach gewechselt. Bei langem Eindrücken der Taste, wird Distanz und Zeit auf Null zurückgesetzt (die Uhr läuft immer weiter). Der Computer schaltet sich bei Nichtnutzung nach einer Weile automatisch ab. Weitere Informationen des Fahrradcomputers finden Sie in dem beigelegten Sonderheft.





den Handgriff in Uhrzeigersinn bis eine kräftige Bremswirkung erreicht wird. Stellen Sie danach den gewünschten Widerstand ein. Bei der ungleichmäßigen Bremswirkung, bitte der Bremsbelag (Pos. 29 auf die Teilezeichnung) überprüfen. Beim hohen Verschleiß kann ein Austausch notwendig werden.

Wenn keine dieser Vorschläge zu Erfolg führt, oder andere Probleme aufgetreten sind, bitten wir Sie für weitere Maßnahmen oder Ersatzteilversorgung Ihre Verkaufsstelle zu kontaktieren.

Bemerkung: Werden irgendwelche Veränderung des Produktes vorgenommen, entfällt die durch das CE-Zeichen gekennzeichnete Produkthaftung.

6. Benutzung auf einer Sprossenwand oder auf dem Tisch/Boden:

Der Armtrainer wird stehend auf dem Tisch oder hängend auf z.B. einer Sprossenwand benutzt. Vorne an dem Rahmen befindet sich ein kunststoffbezogener Haken zum Aufhängen oder als Fuß bei der Nutzung auf dem Tisch oder Boden.

Pflege und Wartung:

Prüfen Sie regelmäßig sämtliche Funktionen und Teile sowie Schrauben auf deren festen Sitz, um Schäden zu vermeiden. Das Gerät sollte nicht benutzt werden, bevor etwaige Schäden behoben sind.

Fehlersuche:

- **Zählwerk/Computer:**
Bei Nichtfunktion (keine Zeichen im Display) zuerst die Batterie überprüfen. Das Display funktioniert, aber zählt nicht: Überprüfen Sie, dass der schwarze Geber, platziert auf den größten verchromten Teller (Pos. 28 auf der Teilezeichnung), korrekt platziert wurde. Überprüfen Sie auch den Abstand zwischen Geber und Sensor (unter dem Computer) 2 - 4 mm (max. 5 mm). Der Abstand kann durch leichtes Biegen des Befestigungsbleches justiert werden. Weitere Informationen des Fahrradcomputers finden Sie in dem beigelegten Sonderheft.
- **Bremswiderstand:**
Wenn keine Bremswirkung erreicht wird, kann der Handgriff durch eine Überzahl von Umdrehungen in der falschen Richtung gedreht sein. Drehen Sie

Zubehör

- Stützscheibe für Handgriff
- Stütz-Handschuh für Handgriff
- Pedale
- Bodenplatten

Technische spezifikationen

Gewicht:	8,3 kg	Höhe:	45 cm	Breite:	59,5 cm	Länge:	56 cm
----------	--------	-------	-------	---------	---------	--------	-------

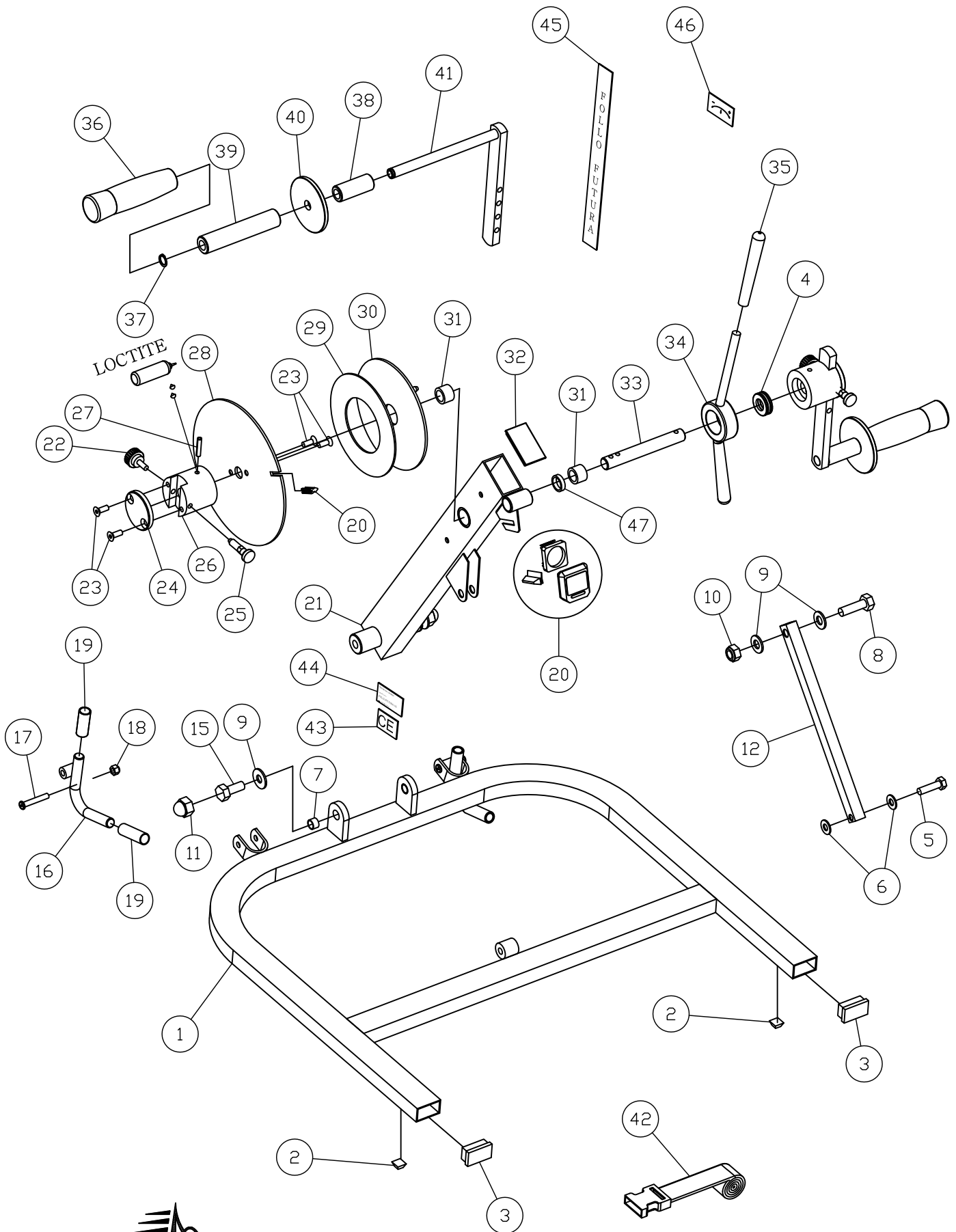
Recycling

Das Gerät besteht hauptsächlich aus Stahl und Kunststoff. Bei Quellsortierung werden Handgriffe bzw. Pedale gesondert und der Rest des Geräts als Metall entsorgt.



Das CE-Zeichen weist darauf hin, dass dieses Produkt den Europäischen Anforderungen der Sicherheit, Gesundheit und Milieu entspricht.

104-206-11 Arm Trainer



104-206-11 FOLLO STABILIS ARM TRENER

Pos	Qty	Part no.	Benevnelse	Description
1	1	206-24	Bunnramme	Lower frame
2	2	591-000198	Gummidemper	Rubber
3	2	591-000752	Plast plugg	Plastic plug
4	1	530-002834	Aksial lager	Thrust ball bearing
5	1	560-002825	6 kt. Skruer M8x35	Screw M8x35
6	2	572-001847	Skive Ø8	Washer Ø8
7	2	206-54	Plast Hylse	Plastic Tube
8	1	560-001933	6 kt. Skruer M10x35	Screw M10x35
9	4	572-001959	Underlagskive Ø10	Washer Ø10
10	1	562-001891	Låsemutter M10	Lock nut M10
11	2	591-001964	Mutterhette SW 17	Plastic cap SW 17
12	1	206-16	Skråstøtte	Support tube
13				
14				
15	2	560-001971	6. kt. Skruer M10x25	Screw M10x25
16	2	206-17	Krok	Hook
17	2	560-002035	Innv. 6.kt. Skrur M6x35	Screw M6x35
18	2	562-001850	Låsemutter M6	Lock nut M6
19	2	591-004180	Plastslange	Plastic hose
20	1	533-000762	Sykkelcomputer	Computer
21	1	206-36	Stamme	Main tube
22	2	567-003010	Ratt	Handle
23	6	560-002234	Innv.6kt. m/senkeh. M6x16	Screw M6x16
24	2	204-14	Lokk til krank	Cover
25	2	567-000312	Sneppert	Spring catch
26	2	206-31	Krank	Crank
27	2	576-003323	Spennstift	Bolt
28	1	206-03	Bremsekive	Brake disk
29	1	206-04-03	Bremsebelegg	Brake lining
30	1	206-38	Bremsekive med belegg	Brake disk with lining
31	2	531-000763	Rett lager	Bearing
32	1	591-002043	Plastplugg	Plastic cap
33	1	206-26	Ø15 Aksel	Ø15 Axle
34	1	206-34	Strammeskruer / links	Friction nut / links
35	2	591-002684	Gummihåndtak	Rubber handle
36	2	591-000196	Plast håndtak	Plastic handle
37	2	571-002596	Låsering A12	Seeger ring A12
38	2	206-49	Distansehylse for håndtak	Distance sleeve for handle
39	2	206-40	Lagerhylse	Bearing sleeve
40	2	599-003780	Pom skive	Pom washer
41	2	206-48	Krank arm	Crank arm
42	1	204-43	Beltestrammer	Strap
43	1	590-000247	CE merke	CE label
44	1	590-000756	Serienummer merke	Serial number label
45	1	590-004193	Follo Futura merke	Follo Futura label

Pos	Qty	Part no.	Benevnelse	Description
46	1	590-004194	+/- merke	+/- label
47	1	206-47	Distansering	Distance ring

